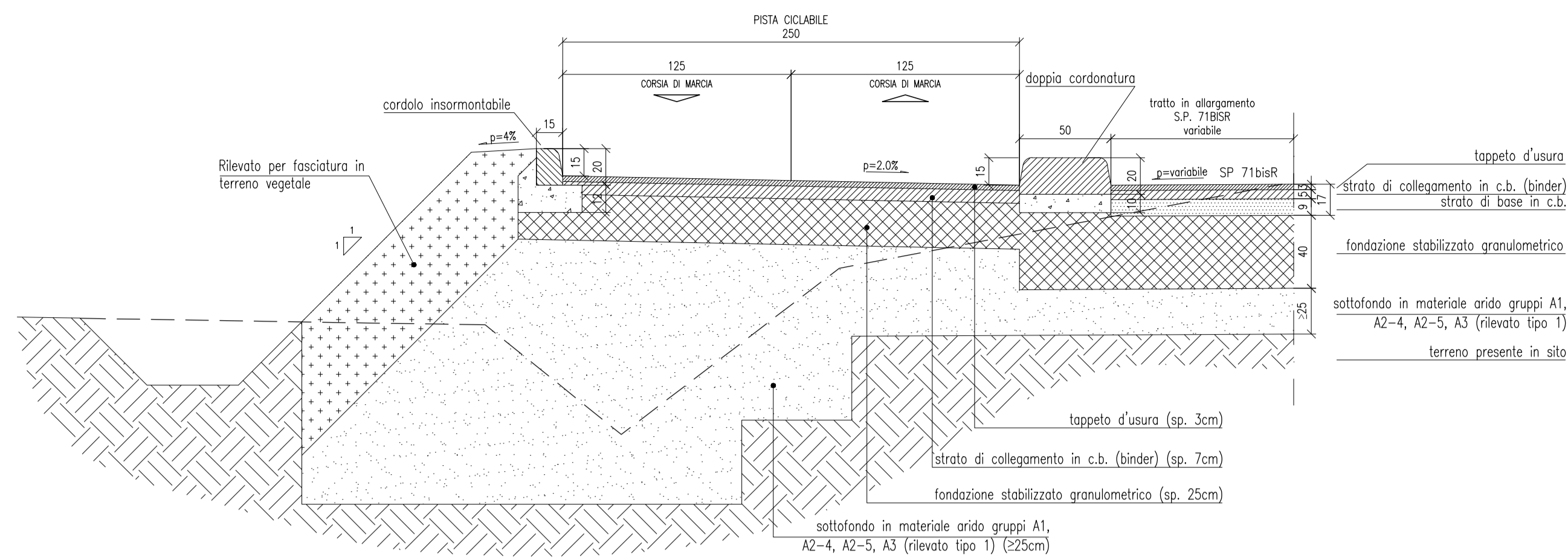
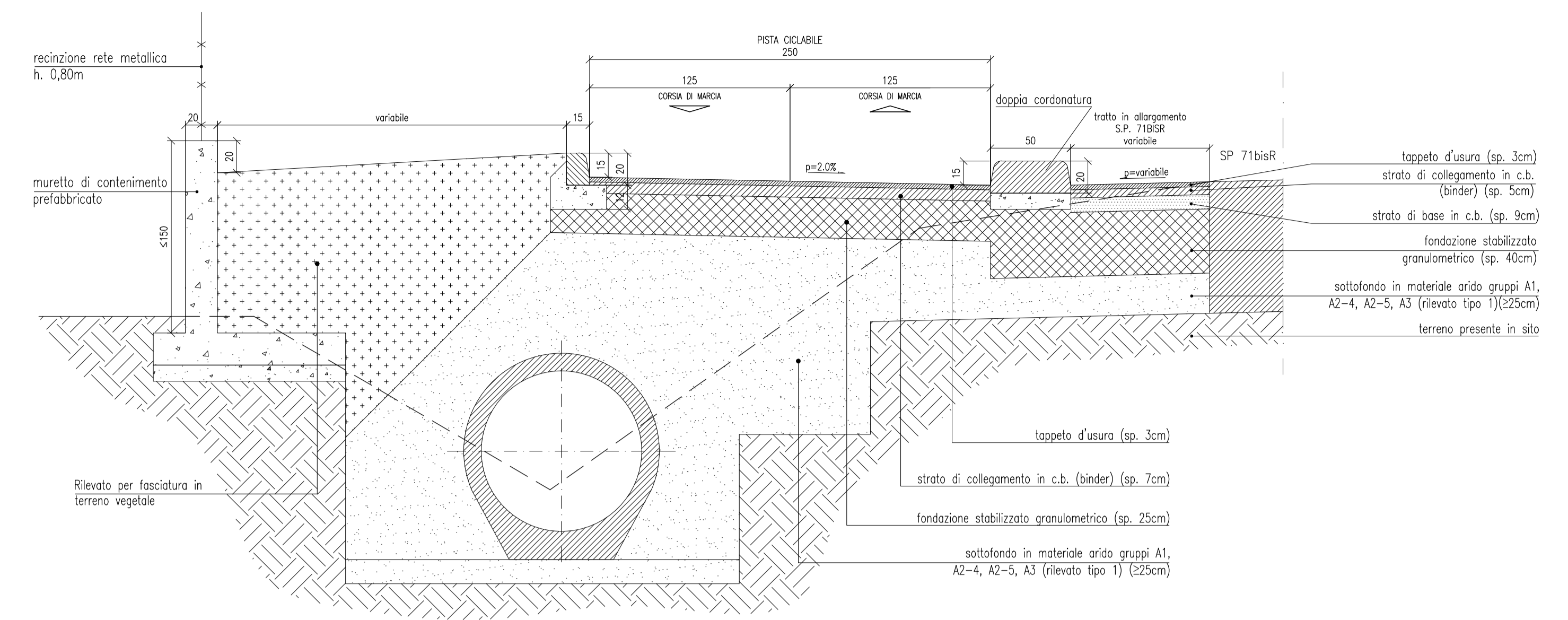


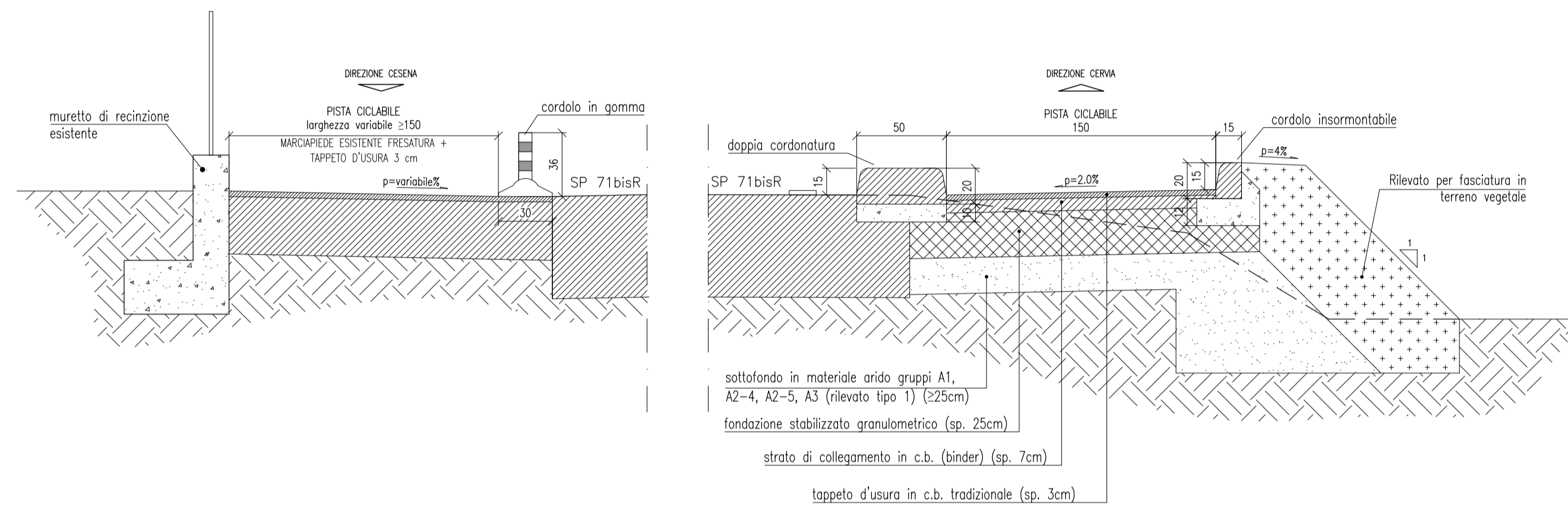
SEZIONE TIPO PISTA CICLABILE BIDIREZIONALE



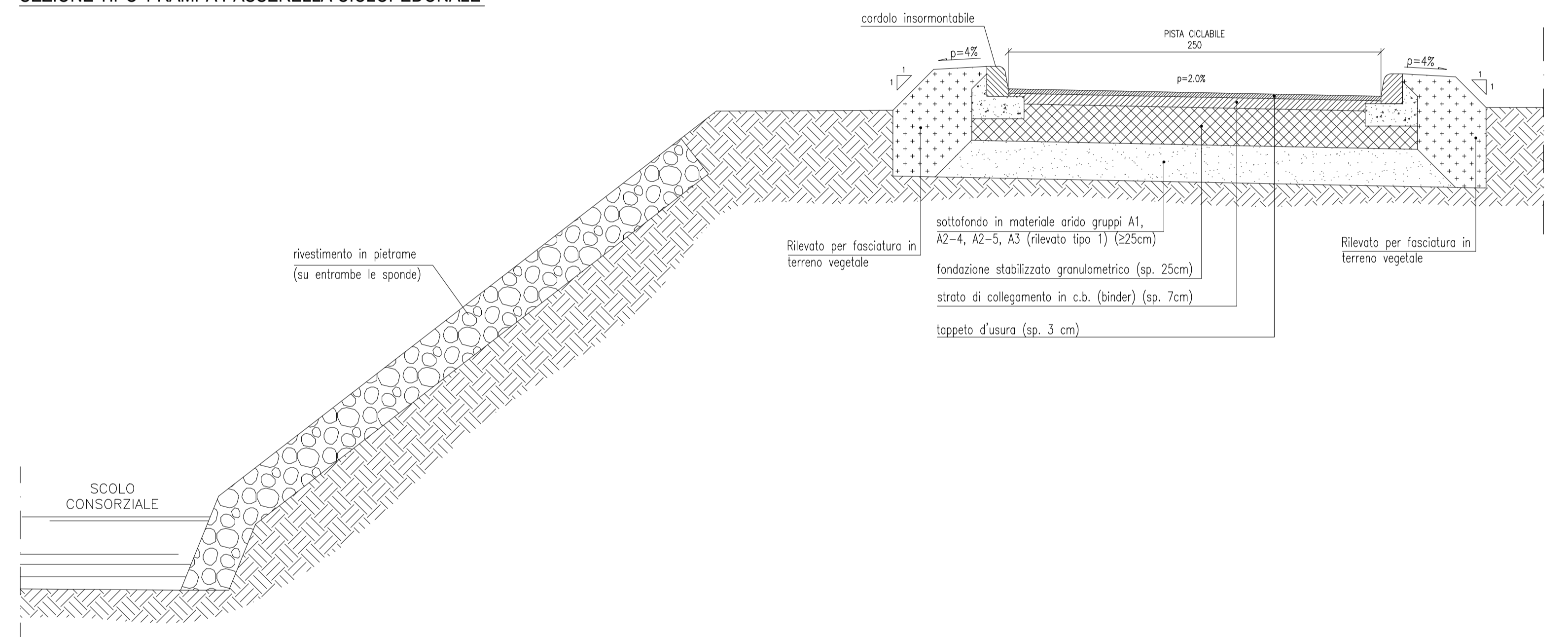
SEZIONE TIPO PISTA CICLABILE BIDIREZIONALE



SEZIONE TIPO PISTA MONODIREZIONALE



SEZIONE TIPO 1 RAMPA PASSERELLA CICLOPEDONALE



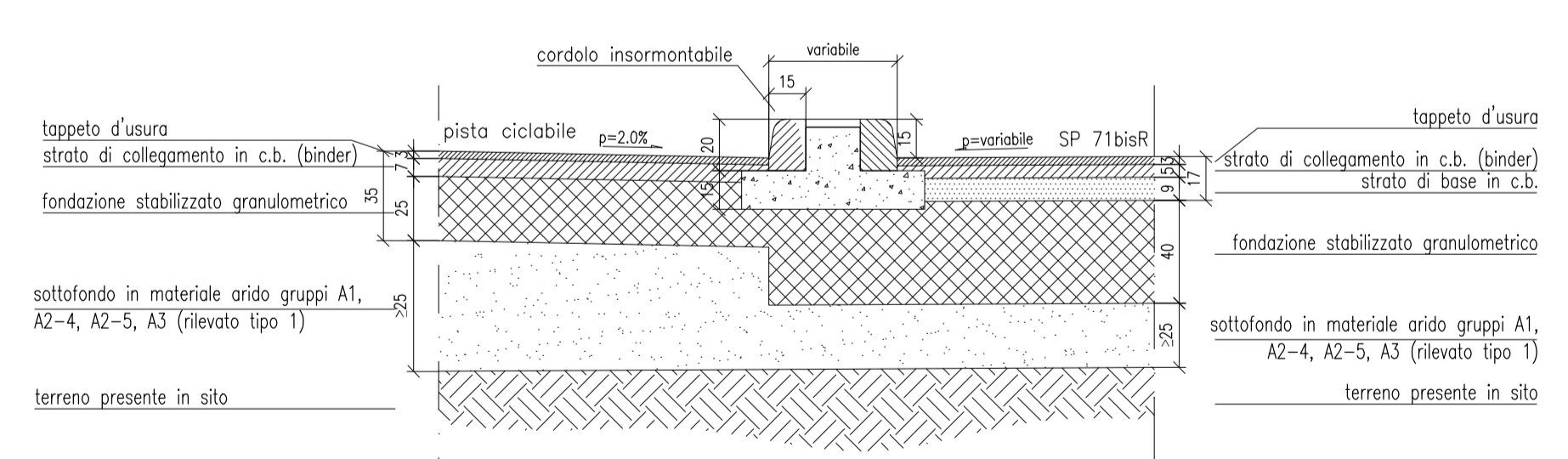
Provincia di Ravenna Settore Lavori Pubblici
U.O. Progettazione strade ed Espropri

**REALIZZAZIONE DEL PERCORSO CICLO-PEDONALE
LUNGO LA S.P.71bisR DAL CONFINE CON LA
PROVINCIA DI FORLÌ-CESENA ALLA S.S.16 ADRIATICA
IN COMUNE DI CERVIA
PROGETTO ESECUTIVO**

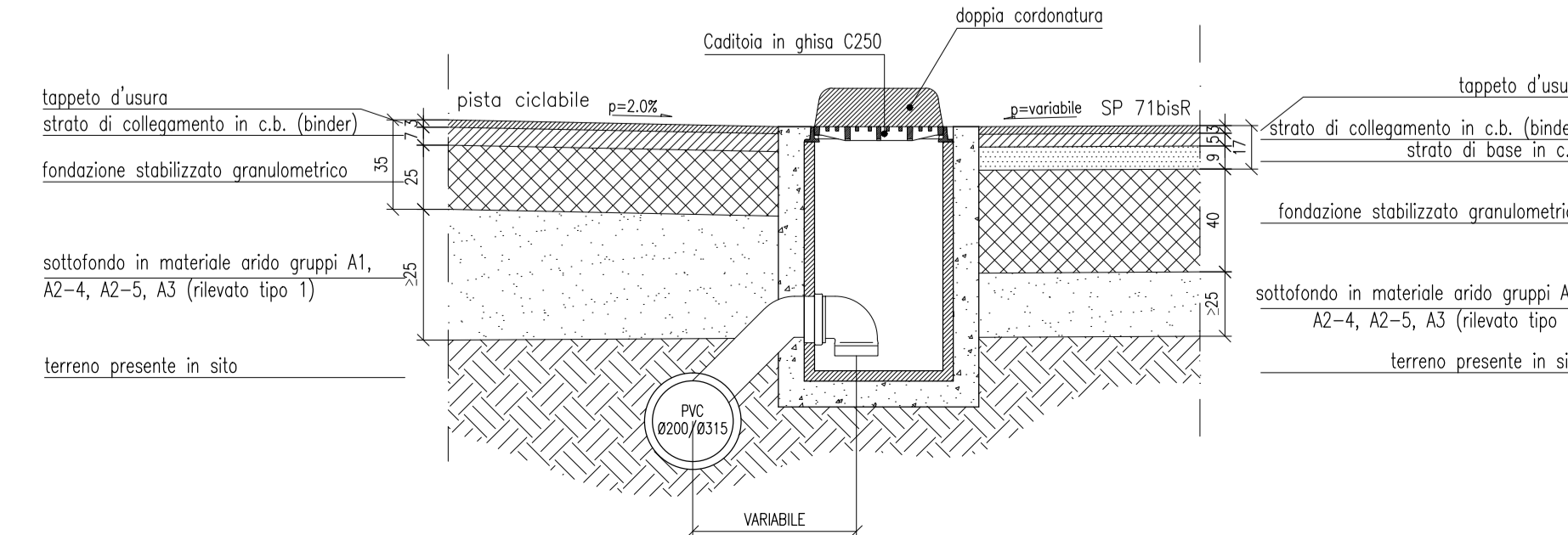
Presidente: Sig. Michele De Pascale	Consigliere delegato ai LL.PP.-Viabilità: Sig. Davide Ranalli
Dirigente responsabile del Settore: Ing. Paolo Nobile	Resp. dell' U.O.: Ing. Chiara Bentini
RESPONSABILE UNICO DEL PROCEDIMENTO:	Ing. Chiara Bentini
PROGETTISTA COORDINATORE:	Geom. Giancarlo Riccardi
PROGETTISTA OPERE STRADALI E FOGNARIE:	Geom. Giancarlo Riccardi
COLLABORATORI ALLA PROGETTAZIONE OPERE STRADALI E FOGNARIE:	Geom. Lorenza Battistini
RILIEVI TOPOGRAFICI:	Geom. Giancarlo Riccardi
ELABORAZIONE GRAFICA:	Geom. Lorenza Battistini

TITOLO ELABORATO:				
SEZIONI STRADALI TIPO				
Elaborato num:	Revisione:	Data:	Scala:	Nome file:
D007	Rev.1	07/02/2018	1:25	PE_S571BIS-CICLABILE_SEZIONI TIPO.dwg

PARTICOLARE CORDOLO INSORMONATBILE



PARTICOLARE CADITOIA



SEZIONE TIPO 2 RAMPA PASSERELLA CICLOPEDONALE

